

ONDA 424/ ONDA 624

Apparecchiatura di controllo

Vezérlő egység

Platine de commande

Steuereinheit

Equipo de control

SCOPO DEL MANUALE

Questo manuale è stato redatto dal costruttore ed è parte integrante del prodotto. In esso sono contenute tutte le informazioni necessarie per:

- la corretta sensibilizzazione degli installatori alle problematiche della sicurezza;
- la corretta installazione del dispositivo;
- la conoscenza approfondita del suo funzionamento e dei suoi limiti;
- il corretto uso in condizioni di sicurezza;

La costante osservanza delle indicazioni fornite in questo manuale, garantisce la sicurezza dell'uomo, l'economia di esercizio e una più lunga durata di funzionamento del prodotto.

Al fine di evitare manovre errate con il rischio di incidenti, è importante leggere attentamente questo manuale, rispettando scrupolosamente le informazioni fornite.

Le istruzioni, i disegni, le fotografie e la documentazione contenuti nel presente manuale sono di proprietà APRIMATIC S.p.a. e non possono essere riprodotti in alcun modo, né integralmente, né parzialmente. Il logo "APRIMATIC" è un marchio registrato di APRIMATIC S.p.a.

A KEZIKÖNYV CELJA

Jelen kézikönyv a megvásárolt termék szerves részét képezi, valamint minden fontos és szükséges információt tartalmaz:

- annak érdekében, hogy a felszerelést végzők a biztonsági előírások betartásával végezhessék el
- annak érdekében, hogy a készüléket az előírásoknak megfelelően szereljék fel
- annak érdekében, hogy a készülék működése érthető legyen
- annak érdekében, hogy a készüléket biztonságosan üzemeltethesse

Kérjük, pontosan tartsa be a kézikönyvben szereplő lépéseket, és előírásokat, hogy a termék biztonságos, optimális működését sokáig élvezhesse.

A készülék helytelen, s így balesetveszélyes használatát elkerülendő figyelmesen olvassa el a kézikönyvet, valamint pontosan kövesse az ott leírt utasításokat.

A kézikönyvben szereplő utasítások ábrák, fényképek és egyéb tartalom az APRIMATIC S.p.a. kizárólagos tulajdonát képezik, és semmilyen formában nem reprodukálható. Az "APRIMATIC" logo az APRIMATIC S.p.a. védjegye.

BUT DU MANUEL

Ce manuel a été rédigé par le constructeur et fait partie intégrante du produit.

Il contient toutes les informations nécessaires pour :

- sensibiliser les installateurs aux problèmes liés à la sécurité ;
- installer le dispositif de manière correcte ;
- connaître le fonctionnement et les limites du dispositif ;
- utiliser correctement le dispositif dans des conditions de sécurité optimales ;

Le respect des indications fournies dans ce manuel garantit la sécurité personnelle, une économie de fonctionnement et une longue durée de vie du produit.

Afin d'éviter des opérations incorrectes et de ne pas risquer des accidents sérieux, lire attentivement ce manuel et respecter scrupuleusement les informations fournies.

Les instructions, les dessins, les photos et la documentation contenus dans ce manuel sont la propriété d'APRIMATIC S.p.A. et ne peuvent être reproduits sous aucune forme, ni intégralement, ni partiellement.

Le logo « Aprimatic » est une marque déposée par Aprimatic S.p.A.

ZWECK DES HANDBUCHS

Dieses Handbuch wurde vom Hersteller verfasst und ist ein ergänzender Bestandteil des Produkts.

Es enthält alle nötigen Informationen für:

- die Sensibilisierung der Monteure für Fragen der Sicherheit;
- die vorschriftsmäßige Installation der Vorrichtung;
- die umfassende Kenntnis ihrer Funktionsweise und ihrer Grenzen;
- die vorschriftsmäßige und sichere Benutzung.

Die Beachtung der in diesem Handbuch enthaltenen Anweisungen gewährleistet die Sicherheit der Personen, den wirtschaftlichen Betrieb und eine lange Lebensdauer des Produkts.

Zur Vermeidung von Fehlbedienung und somit Unfallgefahr dieses Handbuch aufmerksam durchlesen und die Anweisungen genau befolgen.

Die Anleitungen, Zeichnungen, Fotos und Dokumentationen in diesem Handbuch sind Eigentum von APRIMATIC S.p.A. und dürfen in keiner Weise ganz oder teilweise reproduziert werden.

Das Logo „Aprimatic“ ist ein eingetragenes Warenzeichen der Aprimatic S. p. A.

OBJETO DEL MANUAL

Este manual ha sido redactado por el constructor y forma parte integrante del producto.

El mismo contiene todas las informaciones necesarias para:

- la correcta sensibilización de los instaladores hacia los problemas de la seguridad
- la correcta instalación del dispositivo
- el conocimiento en profundidad de su funcionamiento y de sus límites
- el correcto uso en condiciones de seguridad

La constante observación de las indicaciones suministradas en este manual, garantiza la seguridad del hombre, la economía del ejercicio y una mayor duración de funcionamiento del producto.

Con el fin de evitar maniobras equivocadas con riesgo de accidente, es importante leer atentamente este manual, respetando escrupulosamente las informaciones suministradas.

Las instrucciones, los dibujos, las fotografías y la documentación que contiene este manual son propiedad de APRIMATIC S.p.a. y no pueden ser reproducidas en ninguna manera, ni integral ni parcialmente.

El logotipo "Aprimatic" es una marca registrada de Aprimatic S. p. A.

**Istruzioni di installazione elettrica Uso e
Manutenzione
Elektromos Felszerelés, karbantartás és
használati utasítás**

**Notice d'installation électrique, d'Utilisation
et d'Entretien**

**Anleitung für die elektrische Installation,
Gebrauch und Wartung**

**Instrucciones para la instalación eléctrica, el
uso y el mantenimiento**

ÖSSZEGRZÉS

<i>Biztonsági előírások és tudnivalók</i>	<i>3</i>
<i>A felhasználóra vonatkozó figyelmeztetések</i>	<i>3</i>
<i>Fogalommagyarázat és a kézikönyvben használt jelölések</i>	<i>3</i>
1. Termék leírás	4
1.1 Üzemeltetési és alkalmazási terület	4
1.2 Jellemzők	4
1.3 Műszaki adatok	4
2. Felszerelés	4
2.1 Elektromos csatlakozások.....	4
2.2 Rendszer telepítés rajz	5
2.3 Vezérlő egység rajz	6
3. Ellenőrzés és beállítás	7
3.1 A motor ellenőrzése, kapu nyitási irány	7
3.2 Távvezérlő öntanulás	7
3.3 Nyitási ciklus öntanulás és tolóerő	7
3.4 Gyalogos nyitás tanulás	7
3.5 A maximális tolóerő küszöb beállítása	8
3.6 A végálláskapcsolók működésének ellenőrzése.....	8
3.7 Újrazárás mód/ idő	8
3.8 A fotocellák ellenőrzése.....	8
3.9 A memória teljes törlése	8
4. Jegyzetek a felhasználók és a karbantartó személyzet számára	9
4.1 Rutin karbantartás	9
4.2 Hibaelhárítás	9

BIZTONSÁGI ELŐÍRÁSOK ÉS TUDNIVALÓK

A felszerelést végző személyzetnek minden esetben be kell tartaniuk az alábbi biztonsági előírásokat:

- mindig viseljen megfelelő védőruházatot (munkavédelmi lábbeli, szemüveg, kesztyű, sisak, stb.);
- soha NE viseljen bő ruházatot, vagy ékszer munkában (nyakkendő, karkötő, nyaklánc, stb.).

A motorizált kapu olyan készülék, amelyet a vonatkozó jogszabályok és munkabiztonsági követelményrendszer szerint szabad csak felszerelni. A felszerelési művelet megkezdése előtt el kell végezni a szerelési terület kockázatelemzését megfelelően képzett szakember bevonásával – motorizált kapukra vonatkozó EN 12453 és EN 12445 rendelet. Amennyiben nem EU országban történik a készülék felszerelése, az adott ország vonatkozó jogszabályai az irányadóak.

- Csak megfelelő szakképesítéssel rendelkező szakember szerelheti fel a terméket.
- A felszerelésnek, elektromos csatlakozásoknak meg kell felelniük a jelenleg érvényes jogszabályoknak.
- A felszerelés megkezdése előtt figyelmesen olvassa el a kézikönyv utasításait.
- A nem megfelelő felszerelés balesetveszélyes.
- A készülék csomagolóanyagait az erre kijelölt tárolókban helyezze el. NE szennyezze a környezetet.
- A felszerelés megkezdése előtt ellenőrizze, hogy a termék csomagolása sértetlen-e.
- NE szerelje fel a terméket robbanásveszélyes környezetben. A robbanás következtében keletkező füst, por, és égéstermék egészségtkárosító hatásúak.
- Ellenőrizze, hogy a megfelelő biztonsági előírásokat betartották, a felszerelés során a munkavédelmi előírások betartásra kerülnek, valamint a munkafolyamatok biztosítása megfelel a vonatkozó jogszabályi előírásoknak.
- A felszerelési területet gondosan el kell keríteni megakadályozandó az illetéktelen személyek belépését.
- A felszerelési terület kockázatelemzését követően fel kell szerelni a megfelelő biztonsági berendezéseket. Ellenőrizze a biztonsági berendezések megfelelő működését és a jogszabályokban rögzített jelölések meglétét.
- A készülék jogszabályban rögzített jelöléseit jól látható módon kell elhelyezni.
- A működtető egység felszerelése előtt ellenőrizze, hogy az elektromos hálózatban használt feszültség értéke megfelel-e a készülék specifikációjában előírtaknak.

Gondoskodjon megfelelő túlterhelés kapcsoló felszereléséről a vezérlőegység felmenő ágán.

- A gyártó nem vállal felelősséget a nem megfelelő alkatrészek használatából eredő, a biztonságos működtetést veszélyeztető meghibásodásokért.
- A felszerelést követően a felhasználónak át kell adni a készülék működtetésére vonatkozó használati utasítást, valamint dokumentációt (különös tekintettel a vészműködtetésre valamint a kockázati forrásokra).

A FELHASZNÁLÓRA VONATKOZÓ FIGYELMEZTETÉSEK

- Az alábbi utasítások és figyelmeztetések a termék elválaszthatatlan részét képezik. A szerelés végeztével a készülék dokumentációját át kell adni a felhasználónak, az üzemeltetés megkezdése előtt figyelmesen el kell olvasni a használati utasítást, mivel az fontos információt üzemeltetési és karbantartási információt tartalmaz. A használati utasítást meg kell őrizni, valamint a készülék továbbadása esetén csatolni kell az új felhasználó számára.
- A működtető egységet kizárólag eredeti rendeltetési céljának megfelelően szabad csak használni. Kerülje a nem rendeltetésszerű használatot.
- Kerülje a mozgó alkatrészeket. Működés közben kerülje a készülék működési zónáját. Ne próbálja meg blokkolni a készülék mozgását, mivel ez balesetveszélyes.
- Gyermekek lehetőleg ne tartózkodjanak a készülék működési zónájában.
- A távvezérlőt és egyéb vezérlő berendezést illetéktelen személyek, illetve gyermekek elől tartsa gondosan elzárt helyen.
- Amennyiben a készülék hibásan működik, húzza ki a tápkábelt a fali aljzatból miután a főkapcsolóval megszüntette az áramellátást. Lépjen kapcsolatba a felszerelést vagy karbantartást végző szervizközponttal. Ennek elmulasztása a készülék üzembiztonságát veszélyezteti.
- A készülék karbantartását – ideértve a tisztítást is – csak képzett szakember végezheti.
- Mindig tartsa be a gyártó utasításait, a karbantartást megfelelően képzett szakemberrel végeztesse, különös tekintettel a biztonsági berendezések funkcióinak valamint a működtető egység megfelelő működésére.
- Minden javítást, illetve karbantartást rögzíteni kell a karbantartási naplóban, és a felhasználó rendelkezésére kell bocsátani.

FOGALOMMAGYARÁZAT ÉS A KÉZIKÖNYVBEN HASZNÁLT JELÖLÉSEK

- **SZERELÉSI TERÜLET** a készülék felszereléséhez szükséges terület, ahol illetéktelen személy nem tartózkodhat (89/392/EGK Rendelet 1.1.1 I. Melléklet);
- **VESZÉLYEZTETETT SZEMÉLY** olyan személy, aki a szerelés teljes ideje alatt, vagy csak bizonyos műveletek során a szerelési területen tartózkodik (89/392/EGK Rendelet 1.1.1 I. Melléklet);
- **SZERELŐ** a készülék felszereléséért, működtetéséért, beállításáért, karbantartásáért, tisztításáért, javításáért, valamint szállításáért felel (89/392/EGK Rendelet 1.1.1 I. Melléklet);
- **MARADVÁNY KOCKÁZAT** a tervezési folyamat részeként részben vagy egyáltalán nem kiküszöbölhető kockázat.



Figyelem

Ez a jelölés olyan információ, utasítás vagy eljárás betartására figyelmeztet, amelynek elmulasztása súlyos, akár halálos baleset, így hosszan tartó egészségügyi és környezet károsodáshoz vezethet.



Vigyázat

Ez a jelölés olyan információ, utasítás vagy eljárás betartására figyelmeztet, amelynek elmulasztása a készülék, illetve a termék jelentős károsodásához vezethet.



Információ

Ez a jelölés olyan információ, utasítás vagy eljárás betartására figyelmeztet, amelynek elmulasztása a garancia elvesztését vonhatja maga után.

1. TERMÉK LEÍRÁS

1.1 Üzemeltetési és alkalmazási terület

Ezt a vezérlő egységet az **ONDA424** és **ONDA624** tolókapu kezelő egységekkel lehet üzemeltetni.

Az Aprimatic minden egyéb felhasználási módot megtilt.



Vigyázat

- **A terméket kizárólag az előírt módon lehet használni. Tilos a készüléket az előírt célokön kívül más módon használni.**
- **Ne módosítson, vagy változtasson a terméken.**
- **A terméket kizárólag APRIMATIC alkatrészek felhasználásával szabad felszerelni.**

1.2 Jellemzők

- A vezérlő egységet olyan funkcióval látták el, amely lehetővé teszi a készülék automatikus kalibrációját sikeres kapu mozgatás - azaz figyelmeztető jelzés nélküli - esetén. Eképpen a felszerelési környezetben minden lassú, vagy fokozatos módosítás megoldható.
- A felszerelés során mindig körültekintően végezze el a teljes kapu mozgatási ciklust. A beavatkozási értékek megfelelő beállítását elősegítendő a vezérlő egység az első ciklust magas küszöb értékekkel végzi el.
- Ebben a szakaszban kerülje a rendszer módosítását, vagy tesztelését, mivel ez negatívan befolyásolhatja a megfelelő beállításokat.
- Továbbá a vezérlő egység áramszünetet követő minden egyes indításakor az első parancs a kaput lassan zárja be annak érdekében, hogy azt egészen a zárási végálláskapcsolóig mozgassa.

1.3 Műszaki adatok

Lásd táblázat

Táblázat. Műszaki adatok	
Egyfázisú tápellátás	230V 50Hz ± 6%
Max. teljesítmény	80W
Max. feszültség - kiegészítők	200 mA
Üzemeltetési hőmérséklet	-25 / +55 °C
Védelmi besorolás	IP 44
Elektromos motor	24 V DC

2. FELSZERELÉS

2.1 Elektromos csatlakozások

A mechanikai egységek felszerelése után végezhető el a készülék elektromos felszerelése az alábbi lépések segítségével.



Figyelem

Az elektromos csatlakoztatás előtt OLVASSA EL az alábbi fejezetet az elektromos vezérlő egységre vonatkozóan, illetve tartsa be az ott leírtakat.

A kiegészítők elektromos csatlakozásait (fotocellák, villogó fény, stb.) a VEZÉRLŐ EGYSÉG RAJZ alapján végezze el, figyelembe véve az egyes kiegészítők felszerelésére vonatkozó utasításokat.

Javasoljuk megfelelő kábel használatát (lásd RENDSZER TELEPÍTÉS RAJZ – minimális keresztmetszetek.)

A SZERKEZET FÉM ALKATRÉSZEIT (AZAZ A KAPUT ÉS AZ OSZLOPOKAT) EL KELL LÁTNI FÖLDELÉSSEL.



Figyelem

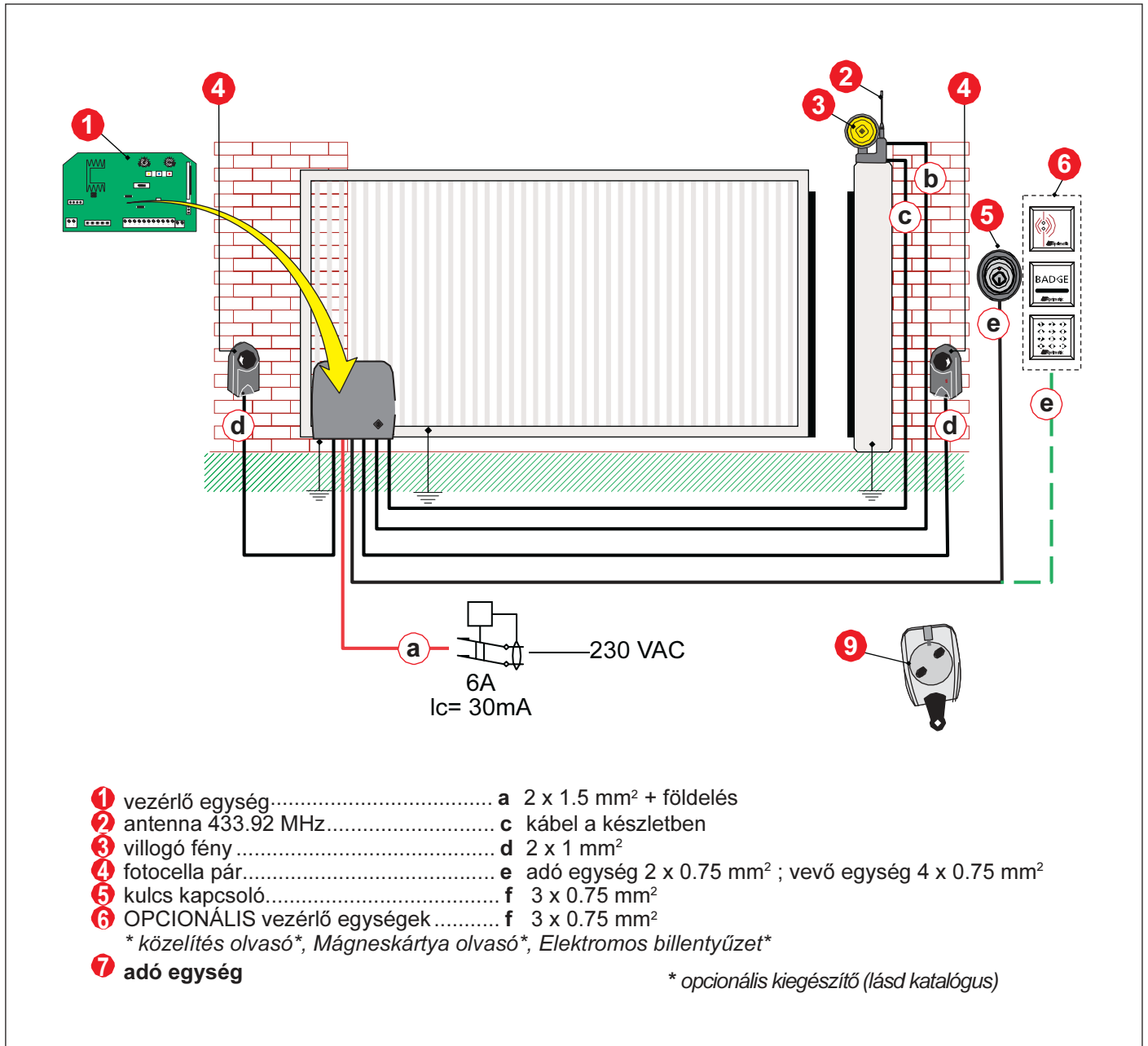
Az elektromos csatlakoztatás megkezdése előtt ellenőrizze, hogy a tápkábel nem csatlakozik az elektromos hálózathoz. A tápegységet 6A teljesítményű automatikus differenciált kapcsolóval védje (lásd Rendszer telepítés rajz) amelynek működési küszöbe 30mA.

A csatlakoztatási és karbantartási munkákat kizárólag szakképzett személy végezheti a hatályos jogszabályok értelmében.

A tápkábelt lássa el megfelelő védelemmel, hogy megóvja a csatlakozási pontokat és a terminálokat az esetleges károsodásoktól.

A vezérlő berendezést és a vészműködtető gombot mindig az automatika magasságában kell felszerelni, a mozgó alkatrészekről távol, a földtől minimum 1.5 méter magasságban.

2.2 Rendszer telepítési rajz

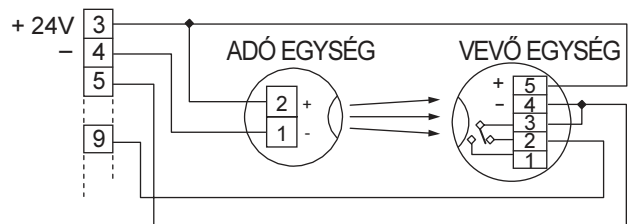


Magyar

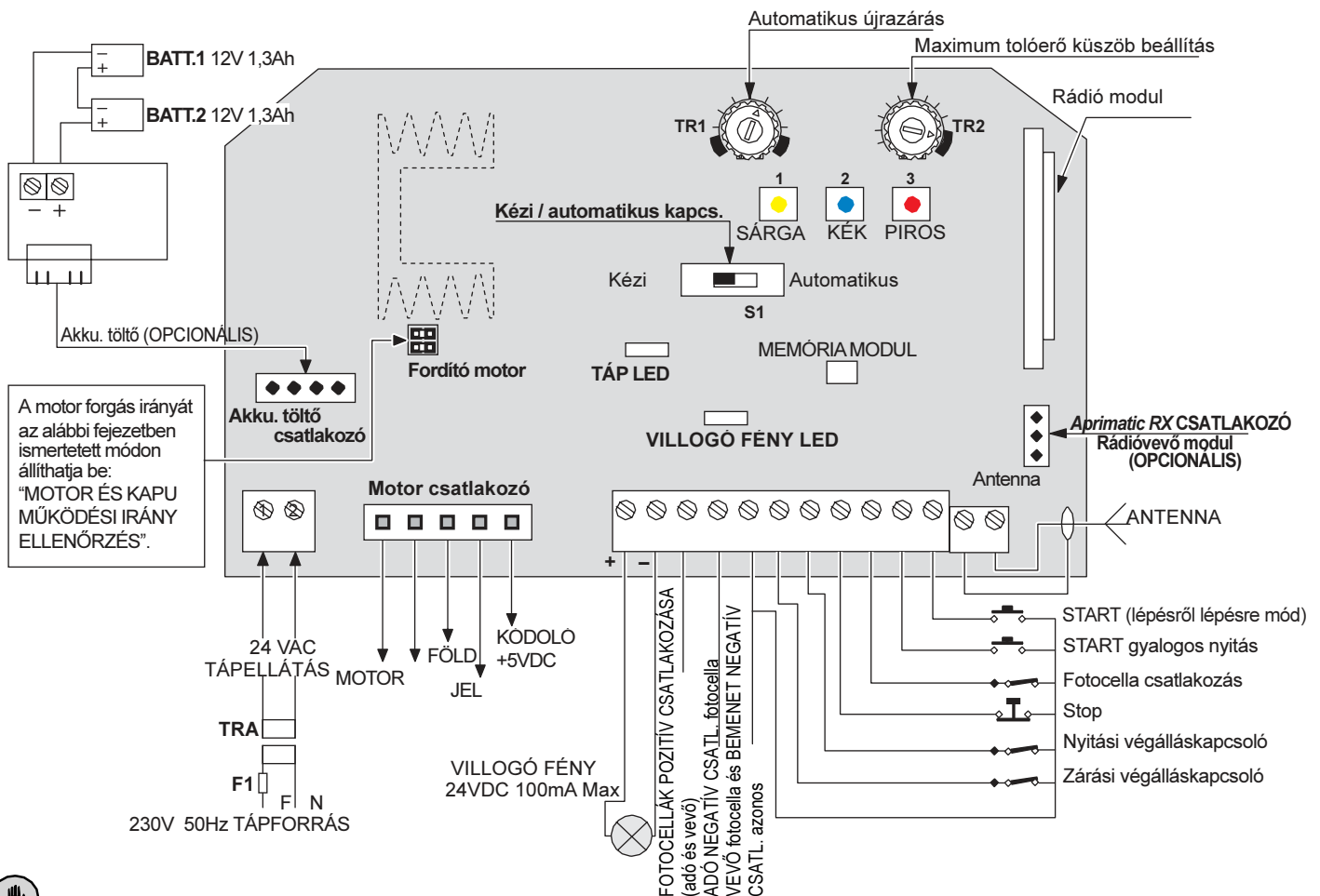
FONTOS:

- ELEKTROMOS MOTOR ÉS KÓDOLÓ: 5 tús csatlakozón keresztül történik a csatlakoztatás.
- VILLOGÓ FÉNY: használjon ET2N Aprimatic villogó fényt (1 -2 terminálok).
- MEGJEGYZÉS: ne használjon más modelleket.
- FOTOCELLÁK: lásd releváns kapcsolási rajz (29. ábra vagy a fotocella ismertetőjét).
- MEGJEGYZÉS: ha nem használ fotocellát 5-9 term. jumper a kártyán.
- GOMB VÁLASZTÓ: csatlakoztassa az N.O. csatlakozót az 5-11 terminálok között.
- STOP NYOMÓGOMB: csatlakoztassa az N.C. csatlakozót az 5-8 terminálok között.
- MEGJEGYZÉS: ha nem használ STOP gombot 5-8 terminál jumper.
- VÉGÁLLÁSKAPCSOLÓ: ha a végálláskapcsoló már csatlakoztatva van, ellenőrizze, hogy az egység aktív-e, ha szükséges cserélje meg a 6-7 csatlakozást az iránynak megfelelően.

FOTOCELLA CSATLAKOZÁS APRIMATIC ER2N - ER4N modellek



2.3 Vezérlő egység rajz

**Vigyázat**

A vezérlő egység működtetéséhez először távolítsa el az átlátszó műanyag borítást; majd a beavatkozás végén helyezze vissza.

- 1: **SÁRGA** – kézi funkció gomb.
 2: **KÉK** – kézi funkció gombok, a gép tanulási folyamatában is használható.
 3: **PIROS** – kézi funkció gomb.
 S1: kézi/automatikus választás kapcsoló.
Rx Aprimatic Csatlakozó: 3-tűs csatlakozó az Aprimatic rádió vevő csatlakozáshoz.
Motor Csatlakozó: 5-tűs csatlakozó – motor és kódoló.
Fordító motor: Motor polaritás választó jumper.
Akku. töltő csatlakozó: akkumulátor töltő csatlakozó (OPCIONÁLIS).

Batt.1-Batt.2: tartalék akkumulátorok 12V 1,3Ah (OPCIONÁLIS).

TR1: az automatikus zárás előtti szünet beállítása (lásd vonatkozó bekezdés).

TR2: a tolóerő küszöb beállítása (lásd vonatkozó bekezdés).

TRA: transzformátor 230V -24V.

F1: biztonsági biztosíték 3,15A késleltetett.

TÁP LED: világít amikor a készülék feszültség alatt van.

VILLOGÓ FÉNY LED: a villogó fényel együtt villog, a távvezérlő öntanulási folyamata alatt villog.

11-tűs + 2 tűs terminál kártyák:

TERMINÁL	FUNKCIÓ	BEÁLLÍTÁS
1 - 2	Villogó fény kimenet	24 VDC
3	Pozitív táp TX és RX	+24 VDC
4	Negatív táp TX	FÖLD (csak TX)
5	Negatív táp RX Közös: nyomógombok és biztonsági eszközök	FÖLD
6*	záró végálláskapcsoló	Normál: zárt
7*	nyitó végálláskapcsoló	Normál: zárt
8	STOP bemenet	Normál: zárt
9	RX fotocella bemenet csatl.	Normál: zárt
10	START apertura pedonale	Normál: zárt
11	Lépésről lépésre START nyomógomb bemenet	Normál: zárt
12 - 13	antenna bemenetek	

* fordított, ha a zárás balra történik (lásd fordított motor jumperek)

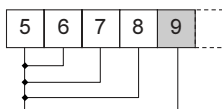
**Figyelem**

A vezérlő panelt csak azután szerelje fel, ha előtte elolvasta az utasításokat !!!
MEGJ.: Különösen figyeljen a polarításra az akkumulátor és a vezérlő egység csatlakozásánál.

**Figyelem**

Minden normál esetben zárt (NC) csatlakozásra helyezzen jumpert.

Példa:



3.5 A maximális tolóerő küszöb beállítása - TR2

A TR2 forgókapcsolóval állítható be a motor teljesítmény működtetési érzékenysége. Úgy állítsa be a kapcsolót, hogy a motor képes legyen a kapu mozgatóját normál körülmények között, illetve a rendszer érzékenysége megfelelő módon érzékelje az akadályokat (a tolóerő határértékeket a jobb oldali táblázat tartalmazza).

MEGJ.: A TR2 forgókapcsoló beállítása a tolóerő küszöb biztonságos üzemelését segíti elő, feltéve, hogy a görgők állapota valamint a csúszó keret állapota jó, ellenkező esetben növelje a TR2 értékét az óramutató járásával megegyező irányban.



Figyelem

Amennyiben a TR2 kapcsolót maximális értékre állítja (teljesen elforgatott pozíció az óramutató járásával megegyező irányban), a tolóerő küszöb gyakorlatilag nem értelmezhető és a motor maximális teljesítményen forog – a villogó fény LED és a villogó fény folyamatosan világít. Ebben az esetben HASZNÁLJON extra akadályérzékelő egységeket, hajtson végre alapos kockázatelemzést.

3.6 A végálláskapcsolók működésének ellenőrzése

A végálláskapcsoló lapok megfelelő helyzetéről úgy győződhet meg (lásd megfelelő fejezet a **Kezelési Útmutatóban**) hogy a kapcsolók kattánót hallatnak, illetve a VILLOGÓ FÉNY LED felvilágul (1 villanás = ZÁRT végálláskapcsoló kiengedve; 2 villanás = NYITOTT végálláskapcsoló kiengedve). A végálláskapcsolók megfelelő működéséről az alábbi módon győződhet meg:

- A távvezérlő vagy gomb választó segítségével adjon ki lépésről lépésre START parancsot: a kapu kinyílik.
- Nyitás közben kézzel mozdítsa el a végállás mozgató kart a nyitás irányába. A kapu mozgása leáll. Amennyiben a kapu mozgása nem áll meg, hajtson a mozgató kart az óramutató járásával ellentétes irányba, a kapu megáll. Csatlakoztassa a végálláskapcsolókat megfelelően.

3.7 Újra zárás módok/ idők - TR1

- A TR1 forgókapcsoló segítségével az automatikus zárási idő állítható be 3 másodperctől 3 perces időtartamban.

(TR1 2-es sávban) **megj.:** start impulzus szünet idő alatt: azonnali záras.

- Ha a TR1 kapcsolót teljesen elforgatja az óramutató járásával megegyező irányban a záras félautomata: a start impulzus a kapu nyitott állapotában bezárja a kaput (TR1 3-as sáv).
- Ha a TR1 kapcsolót teljesen elforgatja az óramutató járásával ellentétes irányban a fotocellák egy pillanatra blokkolnak, és a kapu zár. (TR1 1-es sáv).



Információ

Amennyiben START impulzust észlel a rendszer mozgás közben a kapu MEGÁLL, a következő impulzus után pedig FORDÍTOTT irányú mozgást végez

3.8 A fotocellák ellenőrzése

- Amennyiben a fotocella sugárak akadályt észlelnek ZÁRÁS közben a kapu mozgása megáll, majd teljesen NYIT.

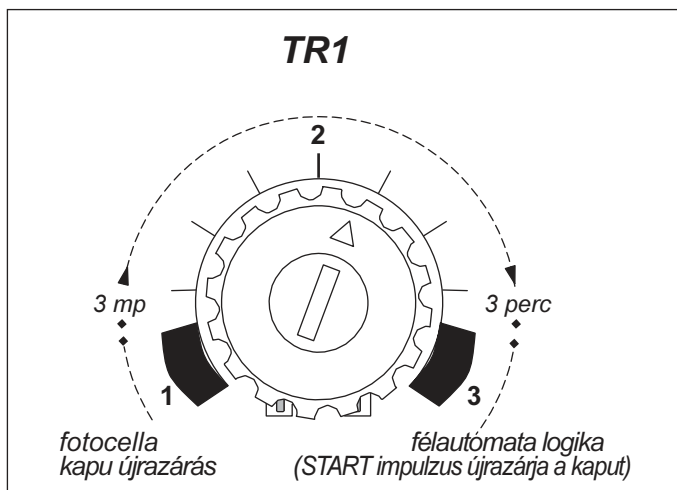
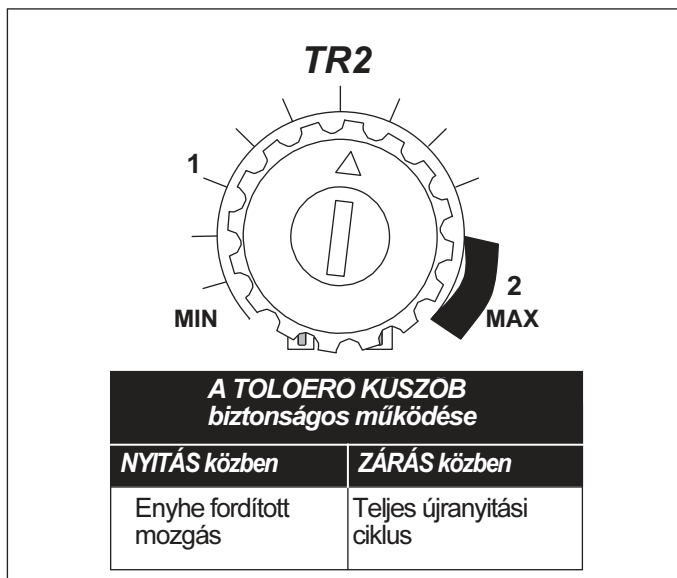
3.9 A memória teljes törlése



Figyelem

Ez a lépéssor minden távvezérlőt töröl a memóriából.

- Kapcsolja ki az egységet.
- Kapcsolja be az egységet, tartsa lenyomva a **PIROS** gombot. ☒ A LED kétszer felvilágul, majd folyamatosan világít. Várjon 2 másodpercet, majd engedje el a **PIROS** gombot.
- Indítsa el az öntanuló ciklust.
- Ellenőrizze egy távvezérlőn, hogy a memória törlődött-e. Amennyiben nem, ismétlje meg a lépéseket.



4. MEGJEGYZÉSEK A KARBANTARTÓ ÉS FELSZERELŐ SZEMÉLYZET SZÁMÁRA

Megfelelőség a **89/392/EK Műszaki Termékekről szóló irányelvnek**. A készülék felszerelése után ki kell tölteni egy **Megfelelőségi Nyilatkozatot** valamint egy **Karbantartási Ütemtervet** az irányelvnek megfelelően, a dokumentumok másolatát pedig át kell adni a felhasználónak.

4.1 Rutin karbantartás

Az automatika beszerelését végző cégtől karbantartási ütemtervet kell kérni, amely megfelel a hivatkozott irányelv rendelkezéseinek. A garancia nem terjed ki az elemekre és kopó-fogyó alkatrészek meghibásodására. Irányelv rendelkezéseinek. A garancia nem terjed ki az elemekre és kopó-fogyó alkatrészek meghibásodására. Az **Aprimatic S.p.A** által javasolt karbantartási műveleteket a jobb oldali táblázat tartalmazza.

Az elemekre nem terjed ki a garancia, a használt elemeket az erre a célra kijelölt tárolókban gyűjtse. Elemgyűjtő konténer a legtöbb nagyruházban található.

Működés	Szünet
Ellenőrizze a biztonsági eszközök (fotocellák, bordák, stb.) állapotát, és az elektromos kuplung működését.	6 havonta
Ellenőrizze az elektromos berendezések belsejének, valamint a készülék borításának tisztaságát.	6 havonta
Ellenőrizze az opcionális vész akkumulátorok megfelelő működését (ha használ ilyet). Cserélje ki.	6 havonta
Ellenőrizze a távvezérlő elemeinek megfelelő működését. Cserélje ki.	6 havonta
Távolítsa el a fotocella útjából az ágakat, bokrokat, vagy egyéb akadályokat.	6 havonta
Ellenőrizze az automatikus differenciál túlterhelés véd. kapcsoló működését.	6 havonta
Ellenőrizze a STOP nyomógomb bemenete NC csatlakozóval érintkezik-e. MEGFELELŐ MŰKÖDÉS.	6 havonta

Magyar

4.2 Hibaelhárítás

HIBA	LEHETSÉGES OK	MEGOLDÁS
Nyitási parancs kiadása után a kapu nem mozdul, a működtető egység elektromotor nem működik.	Nincs tápfeszültség.	Állítsa helyre a tápfeszültséget.
	Hibásan csatlakozó áramkör.	Ellenőrizze a készülék megfelelő csatlakozását, nincs-e lecsúszott csatlakozás. A nem használt csatlakozásra tegyen jumper.
	A rádió vezérlő nem működik.	Ellenőrizze a rádiótávirányító akkumulátora fel van-e töltve. Ellenőrizze a vevő egység működését.
	Az egység nem működik.	Ellenőrizze az F1 biztosítékot. Ellenőrizze a készülék logikáját.
	Hibás/hibásan bekötött végállás kapcsoló.	Ellenőrizze a végálláskapcsoló működését, csatlakozását. Ellenőrizze, hogy a STOP gomb bemenet NC csatlakozóval érintkezik-e.
Nyitási parancs kiadása után a kapu nem mozdul a működtető egység elektromotor azonban működik	Kioldó gomb nyitott helyzetben.	Zárja be a kézi kioldót.
	A motor/végállás kapcsoló csatlakozás fordított, a motor helytelen irányban mozgatja a kaput	Állítsa helyre a végálláskapcsoló működését
	Állítsa be az elektromos kuplung érzékenységet.	Állítsa be a tolóerőt (lásd mellékelt kézikönyv).
A kapu rángat, zajos, vagy félúton megáll.	A vezető lécz rálóg a fogaskerekre, vagy a lécz egységek távtartói közötti távolság nem megfelelő.	Ellenőrizze a léczet ismét, és állítsa be a megfelelő vízszintes pozícióra.
	A sín egyenetlen vagy a kapu ellenáll a mozgásnak.	Ellenőrizze a léczet, a kerekeket, javítson a teljesítményen.
	A kereket mozgató motor teljesítménye nem felel meg a kapu specifikációnak.	Szereljen be erősebb motort (lásd. MŰSZ. ADATOK).
Zárási parancs kiadása után a kapu nem záródik be.	Hibás fotocellák.	Ellenőrizze a fotocellákat és a releváns csatlakozásokat.
	Hibás motor polaritás.	Fordítsa meg a jumper helyzetét (Fordító motor).
A kioldó gomb túl kemény, vagy mozgása akadályozott, nyitási parancs kiadása után a motor elindul, a kapu nem mozdul.	A kapu a mechanikus megállítónál megáll az automatikus megállítás előtt, a fogaskerek mozgása blokkolt.	Ellenőrizze a lapok helyzetét és a fékezési időt.
		Ellenőrizze a végálláskapcsoló megfelelő működését.
A motor lassan forog.	A kereket mozgató motor öntanulási ciklusban.	Cserélje ki az elektromos egységet, ha a kézi sebesség újraindítás után nem megfelelő.



A SZERELŐ SZÁMÁRA FENNTARTOTT HELY
AZ OLDAL MÁSOLATI PÉLDÁNYÁT NYÚJTSA ÁT A FELHASZNÁLÓNAK



Aprimatic S.p.A.

via Leonardo da Vinci, 414

40059 Villa Fontana di Medicina - Bologna - Italia

Telf. +39 051 6960711 - fax +39 051 6960722

info@aprimatic.com - www.aprimatic.com